



FLOTANTE 3/4" SIN BOYA - BLISTER

07FT07B



ESPECIFICACIONES

* IDENTIFICACIÓN DEL PRODUCTO

- Producto: Flotante 3/4" Sin Boya - Blister
- Código: 07FT07B

* CARACTERÍSTICAS TÉCNICAS

- Material: Aleación de cobre
- Acabado: Natural

*Adaptable a instalaciones domésticas y comerciales en lugares donde el agua es considerada potable

* PRESENTACIÓN

TIPO DE EMPAQUE	DIMENSIONES (L x W x H)	PESO UNITARIO	PESO BRUTO
1 UNIDAD POR BLISTER	52 x 17,5 x 5 cm	0.50 Kg	0.60 Kg

GARANTIA
LIMITADA DE POR VIDA

FÁCIL
LIMPIEZA

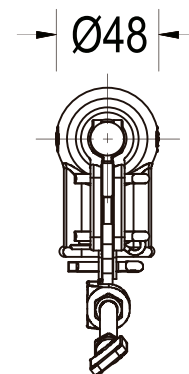


ISO-9001

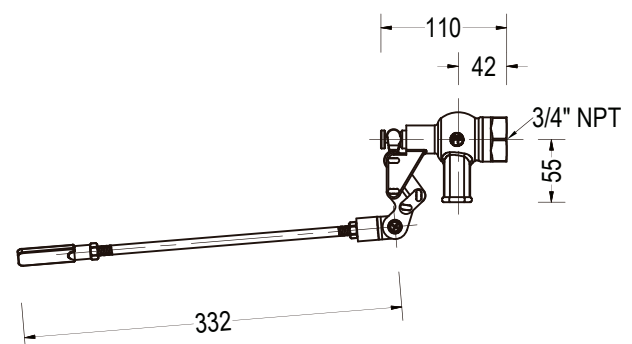
RIF: J-00084677-4

DIMENSIONES

VISTA FRONTAL



VISTA LATERAL



*Medidas expresadas en mm



Fundación Pacífico

www.fundicionpacifico.com